

# SMNC-20 | WELDED STAINLESS



## FEATURES

- ▶ 고정밀 소형 압축 힘 센서는 스트레인게이지 기술을 사용합니다.
- ▶ 이 힘 센서는 높은 정확도를 가지며 0.5%의 비선형성을 갖습니다.
- ▶ 힘 센서는 스테인레스 스틸로 만들어졌으며 강력한 압축력을 지니고 있습니다.
- ▶ 많은 용량을 사용할 수 있으며 필요에 맞게 수정할 수 있습니다.

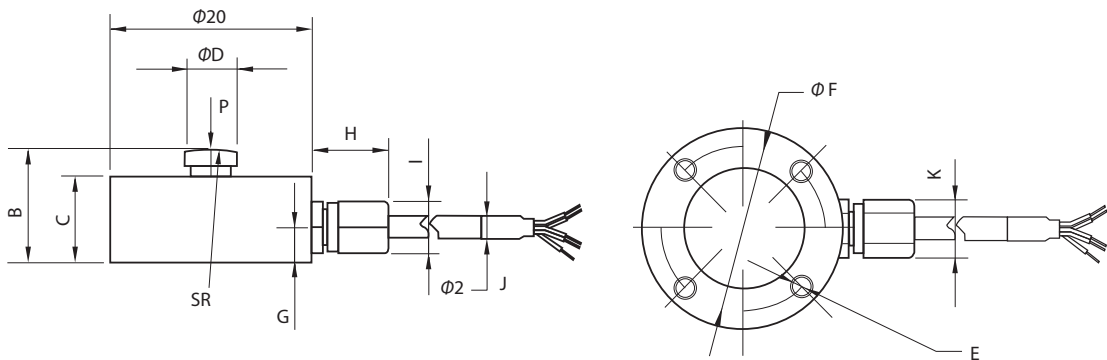
## Applications

▶ SMNC-20 키보드 스위치의 감축 시험기, 고온 및 저온 라미네이팅 기계의 압력 측정, 로봇 손의 파지력 측정과 같은 작은 공간 설치에서 힘 측정에 사용되는 소형 압축로드셀.

## SPECIFICATION

Capacity	5 ~ 2000kg	Output Impedance	350±5Ω
Rated Output	1.0~1.5mV / V	Insulation (DC 50V)	≥5000MΩ
Zero Balance	±2% F.S.	Recommended Excitation	5 ~ 10 V
Non-Linearity	0.5% F.S.	Maximum Excitation	10 V
Hysteresis	0.5% F.S.	Compensated Temp Range	-10 ~ 60°C
Repeatability	0.5% F.S.	Operating Temp Range	-20 ~ 80°C
Creep (30min)	0.1% F.S.	Safe load limit	120% F.S.
Temp Effect on Output	0.05 % F.S. / 10°C	Ultimate Load Limit	150% F.S.
Temp Effect on Zero	0.05 % F.S. / 10°C	Cable Size	Φ3x3m
Input Impedance	350±5Ω	Wire Connection	Ex+: Red EX-: Black Sig+: Green Sig -: White

## DIMENSION



Unit (mm)

No	Range (kg)	B	C	D	E	F	G	H	I	J	K	SR
SMNC-20-4M	5,10,20,30,50,100, 200,300,500	11	8.5	5	4-M2.5 Deep5	16.5	3.2	7.5	5	2	5.7	20
	1000,2000	11	8.5	6	4-M2.5 Deep5	16.5	3	7.5	5	2	5.7	20
SMNC-20-4M-H5	5,10,20,30,50,100	5	4.5	2.5	4-M2.5	16.5	1.7	0	0	2	0	10